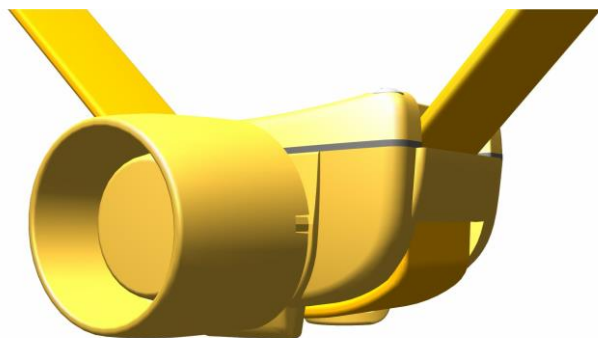


Manuale d'uso



CANIBEEP
Radio **PRO**

**DICHIARAZIONE DI CONFORMITA' «CE»
Direttiva R&TTE 1999/5/CE**

NUM'AXES

dichiara che il collare sonoro di localizzazione

CANIBEEP RADIO PRO

è conforme alle seguenti normative

ETSI EN 301489-1/3 V 1.41 Ed 2002

NF EN 55022 Ed 1999

NF EN 61000-4-2/A1/A2 Ed 2001

NF EN 61000-4-3/A2 Ed 2001



NUM'AXES
OLIVET - FRANCE

Grazie per avere scelto un prodotto della gamma **NUM'AXES**. Prima di utilizzare il CANIBEEP RADIO PRO, si consiglia di leggere attentamente le istruzioni di questo manuale per conoscere tutte le prestazioni ed ottenere i migliori risultati.

Indice	Pagina
▪ Composizione del prodotto	2
▪ Presentazione del prodotto.....	3
▪ Primo utilizzo	4
▪ Programmazione.....	6
▪ Modifica della modalità di funzionamento e del suono.....	6
▪ Utilizzo in modo « traccia + ferma »: intervallo del suono.....	7
▪ Regolazione della sensibilità in « ferma ».....	7
▪ Regolazione del volume sonoro	8
▪ Utilizzo del telecomando CANIBEEP RADIO.....	8
▪ Sostituzione della pila del telecomando.....	9
▪ Sostituzione della pila del collare	9
▪ Esempi di utilizzo del CANIBEEP RADIO PRO	10
▪ Consigli pratici.....	12
▪ Precauzioni per l'uso	12
▪ Manutenzione	13
▪ In caso di malfunzionamento	13
▪ Caratteristiche tecniche	13
▪ Garanzia	14
▪ Condizioni di garanzia	14
▪ Accessori	14
▪ Raccolta e riciclaggio del vostro vecchio apparecchio	14
➤ Composizione del prodotto	
▪ Collare sonoro di localizzazione CANIBEEP RADIO PRO	
▪ Pila litio CR123 da 3V per il collare	
▪ Cinghia	
▪ Telecomando (pila litio CR2430 da 3V già inserita)	
▪ Cacciavite	
▪ Certificato di garanzia	
▪ Manuale d'uso	

➤ **Presentazione del prodotto**

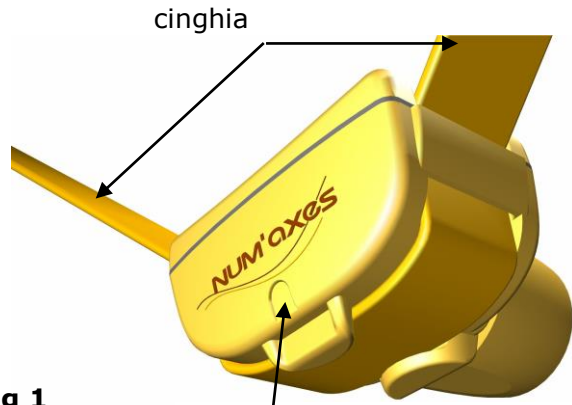
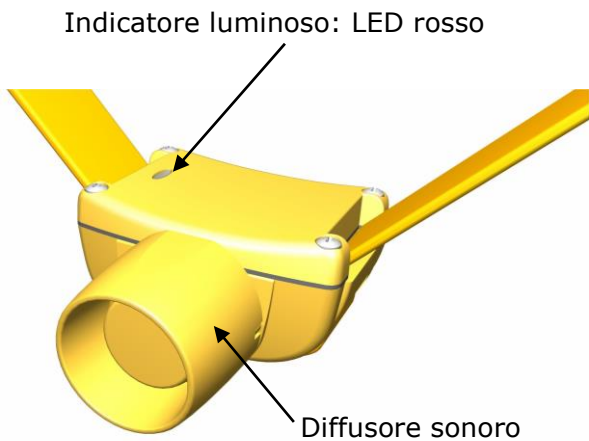


Fig 1

Posizione interruttore magnetico di accensione / spegnimento / modifica modalità di funzionamento

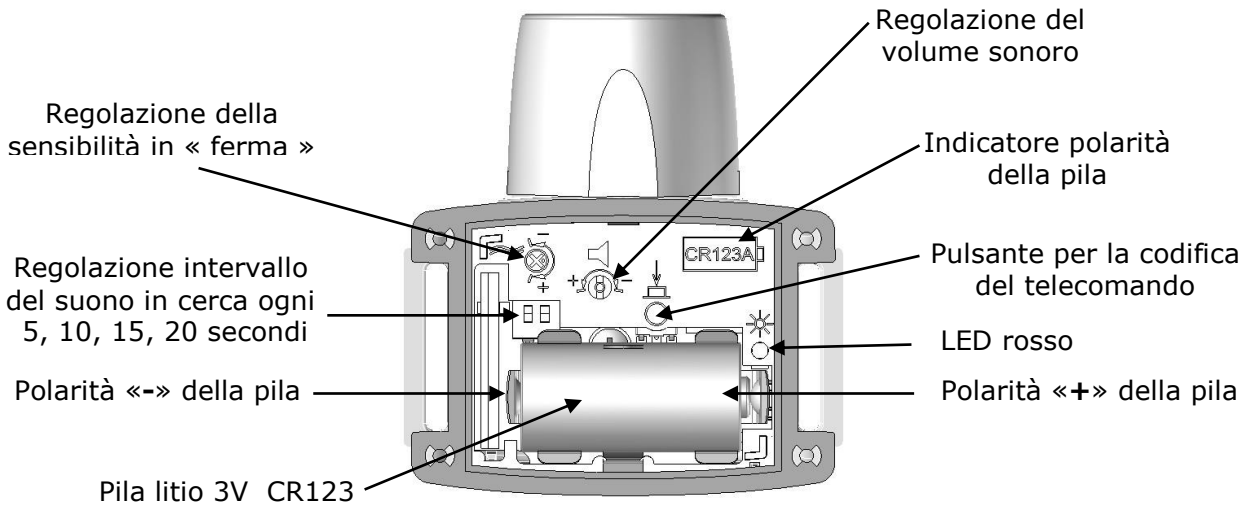


Fig 2

LED indicatore emissione radio e usura della pila



Pulsanti per la localizzazione del cane

Pulsanti arresto suono temporaneo e/o spegnimento dei collari

Aggancio telecomando

Posizione interruttore magnetico

Fig 3



Il segno « + » della pila deve essere visibile

➤ PRIMO UTILIZZO

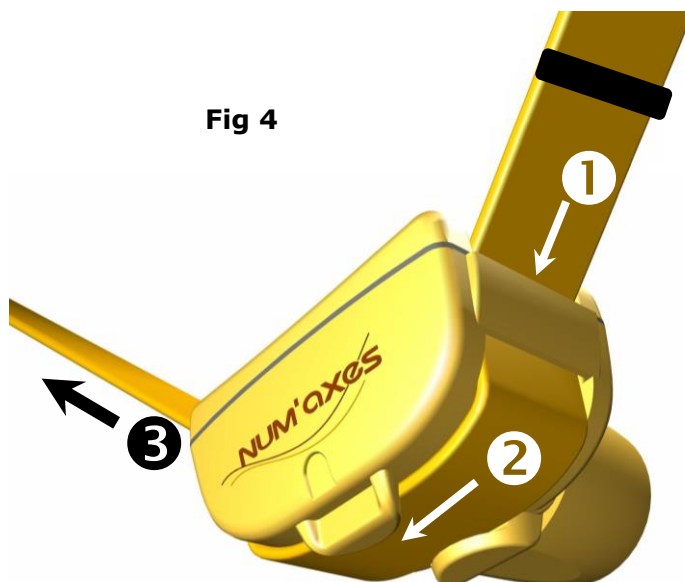
▪ Telecomando

Nel telecomando è già inserita la pila al litio CR2430 da 3V e non è previsto alcun interruttore per l'accensione e lo spegnimento.

Il telecomando rimane in stand-by, sempre pronto per essere utilizzato.

▪ Inserimento della cinghia

Procedere all'inserimento della cinghia come indicato in Fig. 4

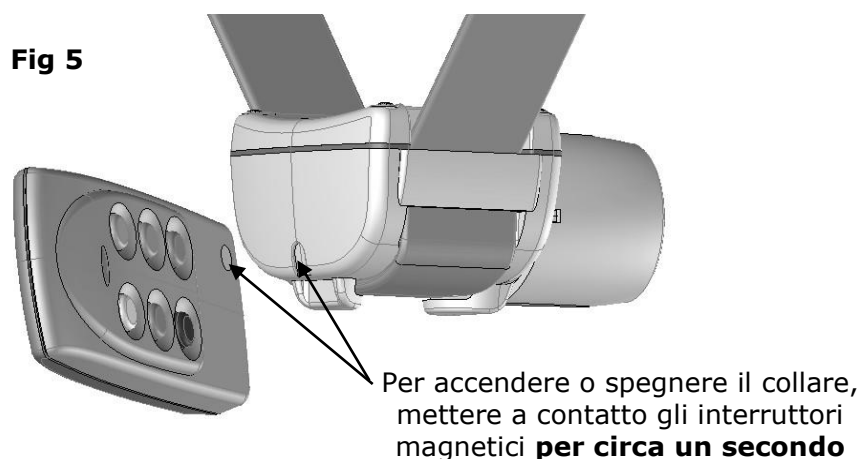


▪ Preparazione del collare CANIBEEP RADIO PRO

- Svitare le 4 viti del coperchio
- Inserire la pila al litio CR123 da 3V **facendo particolarmente attenzione alla polarità indicata in Fig. 2** e alla linguetta di estrazione che deve passare sotto la pila
- Inserendo la pila viene emesso un bip sonoro di tonalità grave ed il LED rosso si illumina per un secondo, indicando che la pila è carica e la polarità è corretta
- Se cercate di inserire la pila con la polarità invertita, vi accorgete immediatamente dell'errore perché dovete forzare per inserirla nel suo alloggiamento, quindi toglietela immediatamente per evitare guasti all'elettronica.

▪ Accensione del collare

Per accendere il CANIBEEP RADIO PRO, mettere a contatto il telecomando con il collare per circa 1 secondo, come indicato in Fig. 5; appena il collare emette **2 bip sonori di tonalità grave ed il LED rosso si illumina**, allontanate subito il telecomando.



▪ **Codifica del telecomando con il collare**

La codifica del telecomando con il collare deve essere effettuata alla prima messa in funzione del vostro CANIBEEP RADIO PRO.

Questa operazione permette di accoppiare il telecomando con il collare ed è la stessa operazione che dovete eseguire per il collare arancio ed il collare blu che andrete ad utilizzare con lo stesso telecomando.

▪ **Procedura di codifica telecomando/collare**

Prima di iniziare la codifica, assicuratevi che nelle vicinanze non sia utilizzato un altro CANIBEEP RADIO o un'altro telecomando CANICOM per evitare che venga registrato il codice dell'altro telecomando, quindi procedete nel modo seguente:

1. Per effettuare la codifica dovete innanzitutto togliere il coperchio del collare
2. Accendere il CANIBEEP RADIO PRO
3. Premere e rilasciare il pulsante per la codifica (Fig. 2) situato all'interno del collare
4. Il LED rosso si accende ed a partire da questo momento avete 5 secondi per premere e mantenere premuto **il pulsante di destra del telecomando dello stesso colore del collare**, fino a quando il CANIBEEP inizia a suonare ed il LED si spegne
5. Verifica della codifica: premendo sul telecomando il tasto di destra dello stesso colore del collare, il CANIBEEP suona ; premendo il tasto di sinistra il CANIBEEP si pone in stand-by ed il LED rosso del collare lampeggia ogni 2 secondi.

IMPORTANTE : La codifica deve essere effettuata **entro 5 secondi** dal momento in cui premete il pulsante di codifica ed il LED si accende. Nel caso in cui non riuscite ad effettuare la procedura correttamente, ripetete l'operazione partendo dal punto 3.

NOTA : Il chip di memoria, situato all'interno del collare, permette di registrare 9 codici differenti. Quindi dopo 9 volte che si esegue la procedura di codifica sullo stesso CANIBEEP, la memoria si satura e quando si preme sul pulsante di codifica, il LED lampeggia.

Per cancellare la memoria, premere e mantenere premuto il pulsante per la codifica finchè il LED si spegne : la memoria viene azzerata ed è possibile codificare di nuovo il collare CANIBEEP RADIO PRO con qualsiasi altro telecomando.

Se volete aggiungere il secondo collare di colore arancio o il terzo collare di colore blu, dovete eseguire la codifica dei collari aggiuntivi ripetendo la procedura sopra descritta per ogni collare.

Terminata l'operazione di codifica, prima di richiudere il coperchio del CANIBEEP, assicuratevi sempre che la guarnizione sia pulita e posizionata in modo corretto.

Fate attenzione alla linguetta di estrazione della pila che non vada a finire sotto la guarnizione, altrimenti la tenuta stagna sarà compromessa.

Riavvitare infine le 4 viti. Il CANIBEEP RADIO PRO sarà così a tenuta stagna.

▪ **Spegnimento del collare**

Per spegnere il CANIBEEP RADIO PRO, portare a contatto gli interruttori magnetici del telecomando e del collare per almeno 1 secondo come indicato in Fig. 5.

Il collare emette 1 bip di tonalità grave ed il LED si accende e si spegne indicando che l'operazione è stata eseguita.

IMPORTANTE : prima di utilizzare il CANIBEEP, accertatevi sempre che la guarnizione del coperchio del collare sia posizionata correttamente e che le 4 viti di chiusura siano sufficientemente strette.

In questo modo il CANIBEEP RADIO PRO sarà completamente ermetico all'immersione.

➤ PROGRAMMAZIONE

▪ **Modifica della modalità di funzionamento e tonalità del suono**

Il CANIBEEP RADIO PRO permette di localizzare contemporaneamente uno, due o tre cani, e può essere programmato nei seguenti modi:

A. MODALITA' « FERMA » : suona solo con cane in ferma

B. MODALITA' « TRACCIA + FERMA » : suona sia in cerca che con il cane in ferma

C. MODALITA' « LOCALIZZAZIONE » : suona solo con telecomando

E' possibile quindi regolare la modalità di funzionamento e la tonalità del suono del collare secondo le vostre esigenze.

Per modificare la tonalità del suono del vostro CANIBEEP RADIO PRO, o per cambiare la modalità di funzionamento, dovete farlo al momento dell'accensione mantenendo a contatto gli interruttori magnetici del telecomando e del collare come indicato in Fig. 5. Dopo i 2 bip che indicano l'accensione, il collare emette un numero di bip più acuti (da 1 a 12) che indicano la programmazione attuale (vedi tabella 1).

Mantenendo ancora a contatto il magnete del telecomando con il collare potete fare "scorrere" le diverse programmazioni cambiando la modalità di funzionamento ed il suono. Allontanate il telecomando non appena avete raggiunto la programmazione desiderata.

La configurazione da voi scelta sarà memorizzata dal CANIBEEP RADIO PRO ed alla successiva accensione funzionerà con l'ultima programmazione memorizzata.

La tabella 1 indica il funzionamento del CANIBEEP secondo la programmazione selezionata:

TABELLA 1

Modalità « FERMA » programma da 1 a 4		
Programma	Cane in ferma	Cane in movimento
1	suono 1 ogni 2 secondi	Nessun suono
2	suono 2 ogni 2 secondi	Nessun suono
3	suono 3 ogni 2 secondi	Nessun suono
4	suono 4 ogni 2 secondi	Nessun suono
Modalità « TRACCIA + FERMA » programma da 5 a 8 con possibilità di modificare l'intervallo tra 2 bip quando il cane è in movimento.		
5	suono 1 ogni 2 secondi	suono 1 , bip sonoro ogni (*) secondi
6	suono 2 ogni 2 secondi	suono 2 , bip sonoro ogni (*) secondi
7	suono 3 ogni 2 secondi	suono 3 , bip sonoro ogni (*) secondi
8	suono 4 ogni 2 secondi	suono 4 , bip sonoro ogni (*) secondi
(*) : con il cane in movimento il CANIBEEP emette un suono di localizzazione del cane ogni 5, 10, 15 o 20 secondi, secondo la programmazione di tabella 2		
Programma da 9 a 12 il CANIBEEP suona solo quando si preme il tasto  del telecomando		
9	suono 1	
10	suono 2	
11	suono 3	
12	suono 4	

Quando il CANIBEEP è programmato con modalità da 1 a 8, la ferma sarà segnalata dopo circa 5 secondi che il cane rimane immobile sul selvatico. Appena il cane si muove o rompe la ferma, il CANIBEEP smette di suonare.

▪ **Modalità « TRACCIA + FERMA » : intervallo del suono di localizzazione**

Con il CANIBEEP RADIO PRO programmato in modalità « **TRACCIA + FERMA** » (programma 5, 6, 7 o 8), potete variare il tempo tra un bip e quello successivo per localizzare il cane durante la cerca (bip sonoro ogni 5, 10, 15 o 20”).

Utilizzando il cacciavite fornito modificate secondo la vostra necessità, la posizione dei selettori (Fig. 6) come indicato in tabella 2.

Regolazione intervallo del suono quando il cane è in movimento ogni 5, 10, 15, 20 secondi

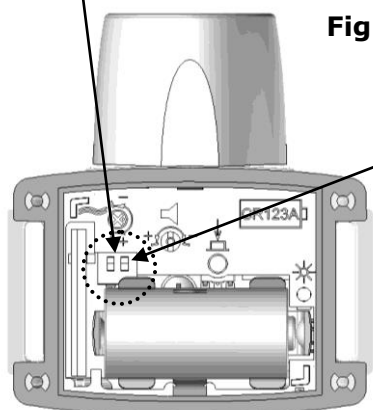


Fig 6

TABELLA 2

Posizione selettori	Risultato ottenuto
	Bip di localizzazione ogni 5”
	Bip di localizzazione ogni 10”
	Bip di localizzazione ogni 15”
	Bip di localizzazione ogni 20”

▪ **Regolazione della sensibilità di rilevamento dei movimenti**

All'uscita dalla fabbrica, il collare è regolato con sensibilità media.

E' possibile regolare la sensibilità di rilevamento dei movimenti secondo le vostre esigenze ed il comportamento del vostro cane. Per modificare la sensibilità di rilevamento dei movimenti, dovete svitare le 4 viti e togliere il coperchio del collare per accedere al potenziometro di regolazione situato all'interno del collare (Fig. 7).

Due esempi di regolazione della sensibilità:

a) Dopo la caduta in ferma, desiderate che il CANIBEEP continui a suonare anche se il vostro cane "guida" senza strappi verso la preda? Utilizzando il cacciavite fornito girate il potenziometro della sensibilità **in senso anti-orario** (meno sensibile ai movimenti).

Il collare così tarato sarà meno sensibile ai movimenti e continuerà a suonare anche se il cane guida sul selvatico.

b) Volete che il CANIBEEP suoni solo quando il cane rimane immobile in ferma?

Girate il potenziometro della sensibilità **in senso orario** ed il CANIBEEP sarà così più sensibile ai movimenti e smetterà di suonare appena il cane si muove.

ATTENZIONE: il potenziometro ha un arresto di fine corsa sia al minimo che al massimo della regolazione della sensibilità (3/4 di giro in totale).

Utilizzate esclusivamente il cacciavite fornito regolando delicatamente il potenziometro, senza forzare.

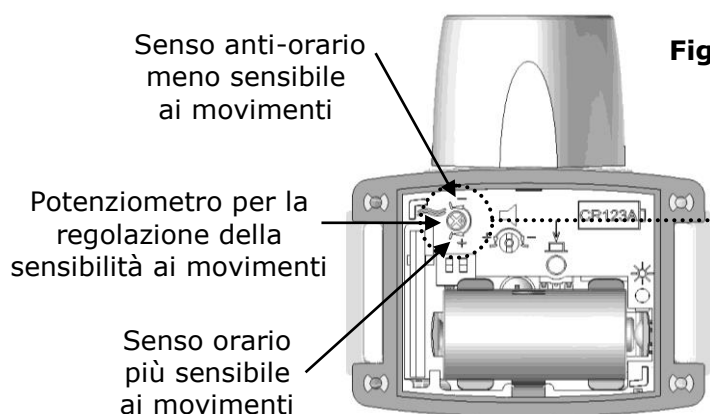
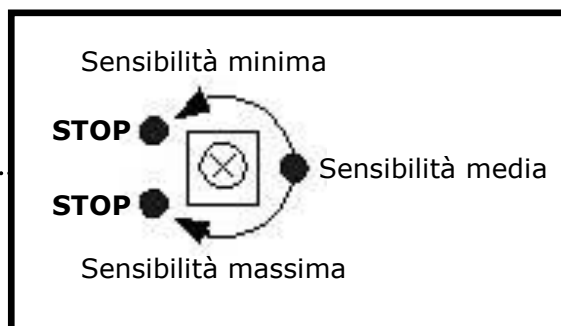


Fig. 7



▪ Regolazione del volume sonoro

Normalmente all'uscita dalla fabbrica, il collare è regolato al massimo del suono.

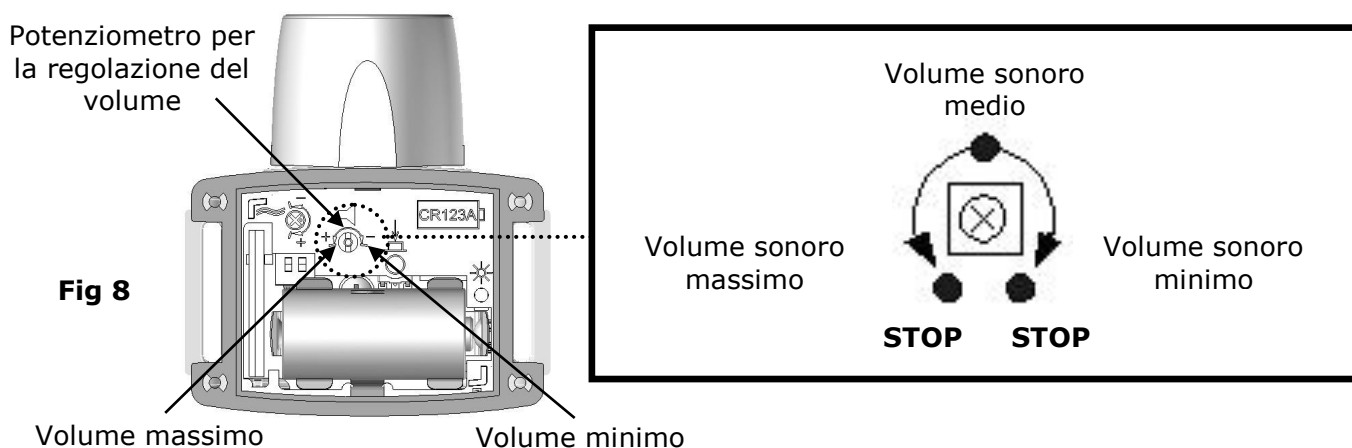
E' possibile modificare il volume sonoro del collare secondo la vostra necessità.

Per modificare il volume sonoro, dovete svitare le 4 viti e rimuovere il coperchio del collare per accedere al potenziometro di regolazione situato all'interno (Fig. 8).

Per abbassare il suono del CANIBEEP RADIO PRO, dovete **girare la vite in senso orario**, verso il minimo.

Viceversa per aumentare il suono, **girate la vite in senso anti-orario**, verso il volume massimo.

ATTENZIONE: il potenziometro ha un arresto di fine corsa sia al minimo che al massimo della regolazione (3/4 di giro al massimo). Utilizzate esclusivamente il cacciavite fornito e girate delicatamente, senza forzare!



➤ Utilizzo del telecomando CANIBEEP RADIO


Il telecomando CANIBEEP RADIO PRO è predisposto per controllare 3 collari di diverso colore ed ha una portata in campo aperto di circa 300 metri.

I colori dei tasti del telecomando sono abbinati ai colori dei collari: i tasti gialli servono a controllare il collare giallo, i tasti arancio il collare arancio, i tasti blu il collare blu.

Il telecomando essendo privo di interruttore è sempre pronto per l'utilizzo.

Con il telecomando è possibile attivare le seguenti funzioni:


1. Accendere il collare
 2. Localizzare il cane
 3. Mettere il collare in stand-by
 4. Riattivare il collare messo in stand-by
 5. Spegnerne definitivamente il collare
- 1. Accendere il collare** : mettere a contatto l'interruttore magnetico del telecomando (indicatore rosso del telecomando) con l'interruttore magnetico del collare (Fig. 5). Il collare emette 2 bip indicando che è acceso.
- 2. Localizzare il cane**: premere il tasto del telecomando  (pulsante a destra del telecomando dello stesso colore del collare). Il CANIBEEP suona permettendovi di localizzare la posizione del cane.
- 3. Mettere il collare in stand-by**: premere il tasto  (pulsante a sinistra sul telecomando dello stesso colore del collare). Il CANIBEEP si disattiva momentaneamente rimanendo in stand-by ed il LED posto sul collare lampeggia ogni 2 secondi per segnalare questa condizione.

4. Riattivare il collare in stand-by : premere il tasto di localizzazione  (pulsante a destra sul telecomando dello stesso colore del collare).

Il CANIBEEP emette un suono di localizzazione e riprende a funzionare regolarmente.

5. Spegnerne definitivamente il collare : portare a contatto gli interruttori magnetici del telecomando e del collare per almeno 1 secondo come indicato in Fig. 5.

Il collare emette 1 bip di tonalità grave, il LED si accende e si spegne indicando che l'operazione è stata eseguita.

Per spegnere il collare fino ad una distanza di circa 50 metri utilizzando il telecomando: mantenere premuto per circa 5 secondi il tasto  a sinistra sul telecomando e dello stesso colore del collare.

Il collare emette 1 bip di tonalità grave e si spegne definitivamente.

▪ **Sostituzione della pila del telecomando**

Quando premete un tasto del telecomando ed il LED verde lampeggia per tre volte consecutive, significa che **la pila è scarica**. Con la pila è scarica la portata del telecomando diminuisce notevolmente e non è possibile eseguire tutti i comandi.

Per sostituire la pila litio CR2430 da 3V procedere nel modo seguente:

- Svitare la vite sul retro del telecomando e rimuovere il tappo del vano della pila
- Togliere la pila utilizzando la linguetta d'estrazione
- Inserire la pila al litio CR2430 rispettando la polarità; **il segno "+" deve rimanere visibile** rivolto verso l'alto (Fig. 3) e la linguetta d'estrazione deve passare sotto la pila
- Riposizionare il tappo e riavvitare la vite assicurandosi che la linguetta d'estrazione della pila rimanga all'interno per non compromettere l'ermeticità allo scorrimento dell'acqua
- Verificare il corretto funzionamento del telecomando.

Attenzione: quando la pila è completamente scarica, premendo un tasto del telecomando, il LED verde non si accende.

In caso di prolungato inutilizzo (esempio a fine stagione di caccia) si consiglia di togliere la pila per evitare che si scarichi all'interno del telecomando.

➤ **Sostituzione della pila del collare**

L'elettronica del CANIBEEP RADIO PRO esegue automaticamente un test della carica della pila in queste 3 fasi distinte : 1) accensione 2) spegnimento 3) Sostituzione della pila

IMPORTANTE SAPERE CHE:

- Se mentre eseguite una di queste operazioni, udite 6 bip sonori ravvicinati ed il LED lampeggia velocemente, significa che **la pila è scarica e deve essere sostituita**.
- Se mentre utilizzate il CANIBEEP la pila si scarica, e apparentemente il collare sembra funzionare, **l'elettronica può non attivare la condizione di ferma** ed il suono risulterà discontinuo, fino a provocare l'autospegnimento del CANIBEEP.
- Lasciare scaricare completamente la pila all'interno del vostro CANIBEEP RADIO PRO, **può provocare la perdita della codifica**. Dopo avere sostituito la pila, se il collare non funziona più con il telecomando é necessario eseguire nuovamente la **procedura di codifica del telecomando con il collare**.
- Se cercate di inserire la **pila con la polarità invertita**, noterete subito l'errore perché **dovete forzare** per inserirla nel suo alloggiamento, quindi toglietela immediatamente per evitare guasti all'elettronica.
- Per sostituire la pila fare attenzione alla polarità come indicato in Fig. 2 del manuale.
- Normalmente, quando inserite una pila nuova, il collare emette un bip ed il led si accende per un secondo, a conferma che la pila è carica e che è stata inserita correttamente. Se questo non avviene, il mancato bip l'accensione del led, potrebbe essere dovuto all'energia residua della scheda elettronica. In questo caso, provate comunque ad accendere il CANIBEEP, verificando il corretto funzionamento.

➤ Alcuni esempi di utilizzo del CANIBEEP RADIO PRO

1. Localizzare il cane solo quando è in ferma

Scegliete un suono programmando il CANIBEEP RADIO PRO in modalità **1 - 2 - 3 o 4** e fate indossare il collare al cane, con il diffusore del suono rivolto verso il muso



Cane in movimento:
nessun suono



Cane in ferma:
un **bip** sonoro ogni 2"

Obiettivo: localizzare il cane in ferma e controllare la tenuta della posizione di ferma.

2. Localizzare il cane sia in cerca che in ferma

Scegliete un suono programmando il collare in modalità: **5 - 6 - 7 o 8**



Cane in movimento:
un **bip** sonoro
ogni **5, 10, 15 o 20"**
secondo la programmazione
dei selettori di intervallo
del suono




Cane in ferma:
un **bip** sonoro ogni 2"

Obiettivo: seguire a orecchio gli spostamenti del cane in cerca e localizzarlo facilmente quando va in ferma.

3. Localizzare il cane quanto lo ritenete necessario

Scegliete un suono programmando il collare in modalità: **9 - 10 - 11 o 12**



Cane in movimento o in ferma:
Il collare non emette alcun suono.
Per localizzare il cane dovete premere il tasto  a destra sul telecomando e dello stesso colore del collare



Obiettivo: localizzare il cane in qualsiasi momento. Se ad esempio utilizzate il campano, potete individuare facilmente il cane quando va in ferma, anche nella vegetazione fitta.

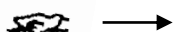
4. Addestrare un giovane cane da ferma affiancandolo ad un cane adulto

Per l'addestramento di un cucciolone, è utile iniziare affiancandolo ad un cane esperto che svolgerà la funzione di istruttore. Il CANIBEEP RADIO PRO permetterà al cane principiante di avvalersi anche dell'udito per apprendere la tecnica ed il lavoro svolto dal cane esperto che lo guiderà sul selvatico. Sarà anche utilissimo per rafforzare l'attitudine al consenso.

Fate indossare al cane **A** (istruttore) il collare programmato in modalità «**traccia+ferma**» (programma 5-6-7- o 8) ed il selettore di intervallo suono ogni 10''

Cane **A** in movimento:

un **bip** sonoro ogni **10** secondi →



Quando il cane **A** va in ferma:
un **bip** sonoro ogni **2** secondi

Con il collare programmato in modalità «**traccia+ferma**», portare al guinzaglio il giovane cane **B** (principiante) vicino al cane **A** già caduto in ferma. Trattenendo il cucciolone cercate di calmarlo e rassicurarlo, in modo che anche il suo collare cominci a segnalare la ferma.



Cane **A** e **B** in ferma:
un **bip** sonoro ogni **2** secondi

Obiettivo: quando il cane principiante avrà capito il collegamento tra il segnale sonoro, che indica la posizione di ferma del cane istruttore, e la presenza della preda cercata, inizierà in modo naturale a controllare la tecnica.

In questo modo riuscirà ad incontrare un gran numero di prede, perché rintracciando da solo l'adulto in ferma, imparerà la tecnica rapidamente. L'uso del collare sonoro riduce notevolmente il tempo necessario perché sia in grado di cacciare da solo con successo.

Il CANIBEEP RADIO PRO risulta essere un valido strumento anche per l'addestramento, oltre che per la caccia pratica.

Utilizzato in abbinamento ad un collare per l'addestramento **CANICOM**, permetterà tempi di addestramento più rapidi, grazie al contatto continuo e al controllo della condotta del vostro cane, anche a grande distanza.

Se utilizzate il vostro **CANIBEEP RADIO PRO** insieme ad un collare per l'addestramento **CANICOM**, vi consigliamo di montarlo sulla stessa cinghia posizionandolo sopra il collo del cane e con il diffusore rivolto verso il posteriore.

➤ Consigli pratici

- Se il vostro cane non ha mai portato collari per la localizzazione sonora, inizialmente utilizzate il CANIBEEP RADIO PRO in modalità «traccia + ferma», mettendolo ogni tanto in stand-by e riattivandolo successivamente. Questo vi permetterà di abituare gradualmente e rapidamente il vostro cane facendolo familiarizzare con il suono emesso dal collare.
- Quando fate indossare il CANIBEEP al vostro cane, posizionate il diffusore verso il muso, in modo tale che il suono non fuoriesca troppo vicino alle orecchie del cane.
- Programmate il CANIBEEP RADIO PRO prima di farlo indossare al cane, consapevoli che la modalità di funzionamento dipende dal programma che avete scelto:
 - a. da 1 a 4: **suona** esclusivamente quando il cane è **in ferma**
 - b. da 5 a 8: **suona** sia con il cane **in ferma che in movimento**
 - c. da 9 a 12: **suona solo premendo il tasto**  a destra sul telecomando e dello stesso colore del collare
- Utilizzando a caccia o in addestramento più cani contemporaneamente, vi consigliamo di programmare i collari CANIBEEP RADIO PRO con un suono diverso, in modo da poter riconoscere facilmente i cani anche tra la vegetazione.
Seguendo queste semplici indicazioni, scoprirete i vantaggi e la facilità di collegamento con i vostri ausiliari. Inoltre risulterà di grande aiuto ai cucciolini principianti per apprendere la tecnica della ferma e del consenso, affiancandoli ad un cane esperto.

➤ Precauzioni per l'uso

- Si consiglia di non utilizzare il collare CANIBEEP RADIO PRO su cani di età inferiore ai 6 mesi e di abituare gradualmente i cucciolini al suono emesso dal collare.
- Prima di utilizzare qualsiasi collare si consiglia di sottoporre il cane ad una visita veterinaria preventiva.
- Abituate gradualmente il vostro cane al CANIBEEP RADIO PRO, facendolo familiarizzare con il suono emesso. Potete regolare il volume secondo necessità, abbassando il suono se lo ritenete opportuno. Nel caso in cui vi accorgiate che il vostro cane non tollera il suono del CANIBEEP, vi consiglia di non insistere e consultare un veterinario.
- Per il corretto funzionamento del CANIBEEP RADIO PRO, è opportuno togliere dal collo del cane qualsiasi collare metallico, medaglia o altro che muovendosi possa provocare rumore. Questo potrebbe impedire al CANIBEEP di entrare in ferma o interrompere il suono quando il cane è in ferma.
- Evitate di utilizzare CANIBEEP RADIO PRO in locali chiusi: la potenza sonora (circa 94 dbA con il volume sonoro al massimo) potrebbe causare problemi ai vostri timpani.
- È più agevole eseguire le operazioni di programmazione e di regolazione del volume del suono, prima di fare indossare il collare al cane.
- Il collare CANIBEEP RADIO PRO è **impermeabile all'immersione**. Il vostro cane può attraversare i corsi d'acqua senza alcun problema. In caso di immersione prolungata del CANIBEEP RADIO PRO, è possibile che nella cavità acustica del diffusore sonoro rimanga dell'acqua trattenuta dal fango o dal fogliame, facendo abbassare sensibilmente il suono. In questo caso, per ripristinare il suono a livello normale, dovete scuotere il CANIBEEP battendo il diffusore sul palmo della mano, in modo da far uscire l'acqua e lo sporco.
- Primo di qualsiasi utilizzo, verificate sempre che la guarnizione di tenuta stagna sia in posizione corretta e che le 4 viti del coperchio siano sufficientemente strette.
- Per preservare la tenuta stagna del collare, raccomandiamo di sostituire la guarnizione del coperchio almeno una volta l'anno.
- Riponete il CANIBEEP RADIO PRO in un luogo idoneo e non lasciatelo mai vicino a fonti di calore o esposto al sole.
- Sostituite la pila almeno una volta l'anno anche se l'apparecchio è stato utilizzato poco.
- Non lasciate mai una pila scarica nel collare, perché può danneggiarlo.
- Quando l'apparecchio rimane inutilizzato per un lungo periodo (ad esempio diversi mesi a fine di periodo di caccia), si consiglia di togliere la pila dal collare e dal telecomando.
- Non lasciate mai l'apparecchio alla portata dei bambini. Potrebbero scambiarlo per un giocattolo e, se acceso in locali chiusi, può provocare danni irreversibili ai timpani.

➤ **Manutenzione**

Verificate periodicamente che la guarnizione sia integra e che la sua sede sia pulita, al fine di evitare qualsiasi problema di tenuta stagna.

Per la pulizia del CANIBEEP RADIO PRO e della cinghia, utilizzate solo un panno morbido e una soluzione detergente neutra, evitando assolutamente l'uso di diluenti o benzina.

➤ **In caso di malfunzionamento**

Prima di affermare che il collare "non funziona", **assicuratevi che il problema non sia dovuto ad errori di utilizzo o semplicemente alla pila scarica.**

Se il problema persiste potete contattate il Servizio Assistenza CANICOM Srl, prima di inviare il prodotto in riparazione.

Il prodotto inviato al Centro Assistenza CANICOM deve essere accompagnato da:

- a) Certificato di garanzia in originale, compilato con timbro del rivenditore, data di acquisto e senza alcuna manomissione**
- b) Una chiara e comprensibile descrizione del difetto riscontrato**

Nel caso in cui la riparazione del prodotto rientra nelle condizioni previste dalla garanzia, il Centro Assistenza provvederà alla riparazione e/o sostituzione senza alcun addebito.

In mancanza di quanto sopra esplicitamente richiesto ai punti a) e b) sarà addebitato il costo della riparazione, senza alcuna preventiva comunicazione.

➤ **Caratteristiche tecniche**

	CANIBEEP RADIO PRO	Telecomando CANIBEEP RADIO
Alimentazione	Pila litio CR123 da 3V	Pila litio CR2430 da 3V
Antenna	Integrata	Integrata
Autonomia	Circa 70 000 bip sonori	Più di 50 000 comandi
Portata radio		Circa 300 metri
Impermeabilità	Ermetico all'immersione	Allo scorrimento dell'acqua
Indicatore pila esaurita	Bip sonori e LED rosso	LED verde
Dimensioni	66 x 72 x 38 mm	96 x 40 x 18 mm
Peso	68 g	35 g
Temperatura d'utilizzo	Da -10°C a + 40°C	di -10°C a + 40°C
Cinghia collare regolabile	Da 20 a 60 cm	

➤ **Garanzia**

NUM'AXES e CANICOM Srl garantiscono il prodotto contro ogni difetto di fabbricazione per 2 anni dalla data di acquisto.

Le spese di trasporto andata e ritorno, sostenute per l'invio del prodotto al Centro Assistenza CANICOM Srl, sono a carico dell'utilizzatore.

➤ **Condizioni di garanzia**

1. La garanzia è riconosciuta solo se il prodotto inviato in riparazione è corredato di certificato di garanzia in originale, con timbro del rivenditore e data di acquisto, senza alcuna manomissione.
2. La garanzia non comprende:
 - La sostituzione della pila
 - La sostituzione della cinghia
 - I rischi di trasporto diretti o indiretti, connessi con l'invio del prodotto al/dal Centro Assistenza CANICOM srl
 - Il furto o lo smarrimento
 - Danni provocati al prodotto o causati da:
 - Negligenza, colpa dell'utilizzatore, cause accidentali (ad esempio: morsi, rotture, fessure, manomissione...)
 - Utilizzo non conforme alle istruzioni o non previsto
 - Riparazioni o modifiche effettuate da personale non autorizzato
3. Se il prodotto è riconosciuto difettoso, CANICOM srl lo riparerà o lo sostituirà a sua insindacabile scelta.
4. **Contro il produttore NUM'AXES e il distributore CANICOM srl non è ammesso alcun ricorso, in particolare in caso di cattivo uso, manomissione o uso non conforme del prodotto.**
5. Il produttore NUM'AXES si riserva il diritto di modificare le caratteristiche del prodotto, al fine di apportare miglioramenti tecnici e adeguarlo a nuove regolamentazioni.
6. Le informazioni del presente manuale possono essere modificate senza preavviso.
7. Fotografie e disegni non contrattuali.

➤ **Accessori**

Potete procurarvi le parti di ricambio che vi necessitano presso il vostro rivenditore di fiducia o richiederle direttamente a CANICOM srl utilizzando il coupon allegato.

➤ **Raccolta e riciclaggio del vostro vecchio apparecchio**



L'immagine apposta sul prodotto significa che l'apparecchio non può essere smaltito con i rifiuti. In caso di rottamazione, il prodotto deve essere consegnato presso un punto di raccolta adeguato per il trattamento, la valorizzazione e il riciclaggio degli scarti elettronici o riconsegnato al vostro rivenditore. In questo modo contribuite alla conservazione delle risorse naturali e alla protezione della salute umana.

Prodotto da



Distributore per l'Italia



Via Sottopoggio, 32 55060 Guamo Lucca
Tel. +39 0583 462363 **Fax +39 0583 462363**
www.canicomitalia.com info@canicomitalia.com

Centro assistenza tecnica per l'Italia

Ricevi
assistenza immediata
per i tuoi prodotti!



Via Sottopoggio, 32 55060 Guamo Lucca
Tel. +39 0583 462363 **Fax +39 0583 462363**
www.canicomservice.com info@canicomservice.com